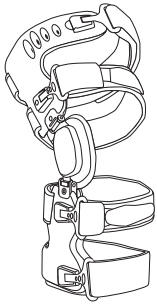


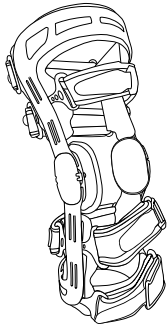


## QUICK RELEASE BUCKLE KIT

- SCHNELLSPANNNSCHNALLENSATZ
- KIT DE HEBILLAS DE LIBERACIÓN RÁPIDA
- KIT FIBBIA A SGANCIO RAPIDO
- KIT DE BOUCLES À DÉGAGEMENT RAPIDE
- KIT MET SNELSLUITINGEN
- SADA RYCHLOUPÍNACÍCH SPON
- HURTIG FRIGØRELSE SPÆNDEBÆT
- ΕΞΟΠΛΙΣΜΟΣ ΜΕ ΑΓΚΡΑΦΑ ΓΡΗΓΟΡΗΣ ΑΠΕΛΕΥΘΕΡΩΣΗΣ
- SETT MED HURTIGTØLØSENDE SPENNER
- ZESTAW KLAMRY SZYBKOMOCUJĄCEJ
- PIKAVARPAUTUSSOLKISARJA
- SPÅNNSATS MED SNABB UPPKRÄPPNING
- НАБОР С БЫСТРОРАЗЪЕМНЫМ КРЕПЛЕНИЕМ
- KIT DE FIVELA DE LIBERAÇÃO RÁPIDA
- 快速解开扣带套件



ASPEN. OA KNEE+



ASPEN. CI KNEE

**MD** MEDICAL DEVICE

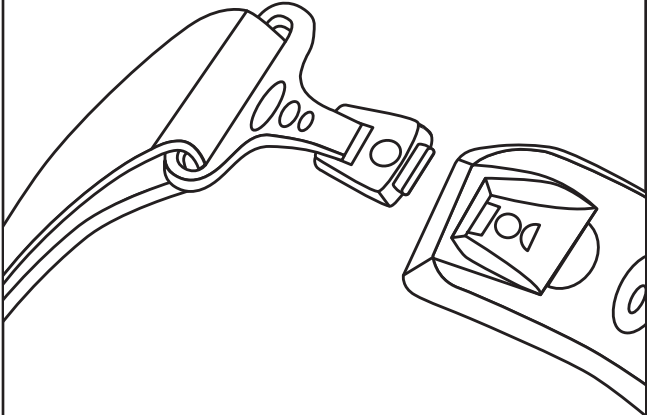
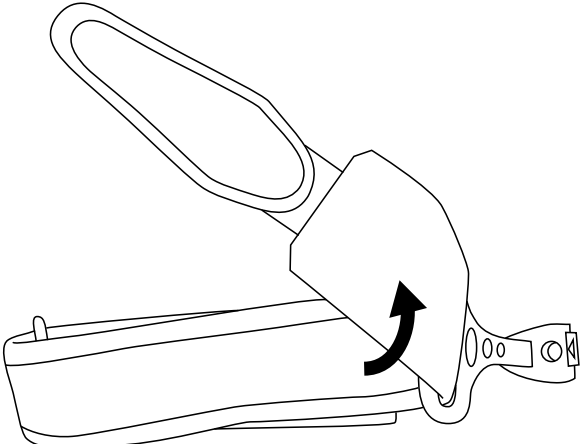
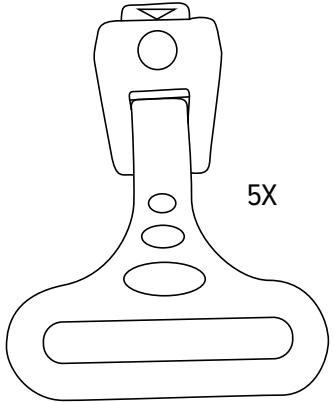
**1** SINGLE PATIENT- MULTIPLE USE

**!** CAUTION



Aspen Medical Products, LLC  
6481 Oak Canyon, Irvine, CA 92618-5202 USA  
aspenmp.com • +1-800-295-2776 • +1-949-681-0200  
©2021 Aspen Medical Products, LLC. All Rights Reserved.

LB0057B revised 07/2021



### ENGLISH

#### INTENDED USE

Not applicable.

#### INDICATIONS

Not applicable.

#### CONTRAINDICATIONS

Hypersensitivity or allergies to any of the materials from which the brace is made. Swelling of the lymphatic tissue caused by circulatory disorders. Patients who are not allowed to wear a brace according to medical instructions.

#### PRECAUTIONS

READ INSTRUCTIONS BEFORE USE. Proper training in the use of this device should take place before it is applied. These directions are guidelines only and are not offered as medical recommendations. If you suffer from a serious medical condition, we strongly suggest that you consult with a licensed health care professional before using this product. Proper fitting is required for this product to be effective. Under some circumstances, this product may be prescribed by a physician. Please see the limited warranty for further information.

#### CARE INSTRUCTIONS

Hand wash only at 30° C; Wash with mild detergent; Air dry; Do not use bleach or other chemicals.

#### MATERIALS

Nylon, Steel.

#### NOT MADE WITH NATURAL RUBBER LATEX.

#### DISPOSAL

Product may be safely disposed in accordance with local laws.

#### REPORTING

Please report any serious incident involving the use of this device to both the Competent Authority in your state and to the manufacturer (listed on this document).

#### LIMITED WARRANTY

Aspen Medical Products, LLC, Irvine, CA 92618, warrants to the user who originally purchases this product that it is free from defects in material and workmanship. The sole obligation of Aspen Medical Products, LLC in the event of breach of warranty shall be to repair or replace the defective product or part(s).

Aspen Medical Products, LLC shall have no obligation under this limited warranty in the event:

- (a) The product was not purchased from Aspen Medical Products, LLC or through its authorized channels of distribution;
- (b) The product is altered;
- (c) Any parts not supplied by Aspen Medical Products, LLC are inserted into the product; or
- (d) The product is not used in accordance with the Aspen Medical Products, LLC Instructions for Use.

THE FOREGOING IS THE SOLE AND EXCLUSIVE REMEDY FOR FAILURE IN SERVICE OF, OR DEFECT IN, THE PRODUCT. ASPEN MEDICAL PRODUCTS, LLC SHALL NOT BE LIABLE UNDER THIS OR ANY IMPLIED WARRANTY FOR ANY DIRECT, SPECIAL, INCIDENTAL, OR CONSEQUENTIAL DAMAGES, THIS WARRANTY IS IN LIEU OF ALL OTHER WARRANTIES, EXPRESSED OR IMPLIED, INCLUDING THE WARRANTY OF MERCHANTABILITY OR FITNESS FOR A PARTICULAR PURPOSE OR USE, AND ALL OBLIGATIONS OR LIABILITIES ON THE PART OF ASPEN MEDICAL PRODUCTS FOR DAMAGES ARISING OUT OF OR IN CONNECTION WITH THE USE OF THE PRODUCTS, WHICH ARE HEREBY DISCLAIMED AND EXCLUDED BY ASPEN MEDICAL PRODUCTS, LLC.

This warranty gives you specific legal rights and you may have other rights which vary from location to location.

A listing of authorized distributors in your area is available upon request.

### DEUTSCH

**ASPEN MEDICAL PRODUCTS GmbH** Im Leuschnerpark 4, 64347 Griesheim  
aspenmp.de • +49 (0) 6155 89791-0 • Pat. aspenmp.de/patents

#### VERWENDUNGSZWECK

Nicht zutreffend.

#### ANWEISUNGEN

Nicht zutreffend.

#### KONTRAIKDIKATIONEN

Überempfindlichkeit oder Allergien gegen die Materialien, aus denen die Stütze besteht. Anschwellen des Lymphgewebes hervorgerufen durch Blutkreislaufstörungen. Patienten, die entsprechend den medizinischen Anweisungen keine Stütze tragen dürfen.

#### VORSICHTSMASSNAHMEN

LESEN SIE VOR DEM GEBRAUCH DIE ANWEISUNGEN. Die Anwendung dieses Geräts sollte vor dem Einsatz angemessen geschult werden. Diese Anweisungen dienen nur als Richtlinie und sind nicht als medizinische Empfehlungen zu verstehen. Wenn Sie unter einer ersten Krankheit leiden, empfehlen wir Ihnen, dass Sie einen lizenzierten Gesundheitsexperten zu Rate ziehen, bevor Sie dieses Produkt verwenden. Dieses Produkt muss richtig angelegt werden, um wirksam zu sein. Unter manchen Bedingungen kann dieses Produkt von einem Arzt angeordnet werden. Bitte beachten Sie die beschränkte Garantie für weitere Informationen.

#### PFLEGEHINWEISE

Nur von Hand waschen bei 30 °C; mit einem milden Reinigungsmittel waschen; an der Luft trocknen; keine Bleiche oder sonstige Chemikalien verwenden.

#### MATERIALIEN

Nylon, Stahl.

#### OHNE NATURKAUTSCHUKLATEX.

#### ENTSORGUNG

Das Produkt kann sicher entsprechend der örtlichen Gesetzgebung entsorgt werden.

#### MELDUNG

Bitte melden Sie alle schweren Zwischenfälle im Zusammenhang mit der Anwendung dieser Vorrichtung der zuständigen Behörde in Ihrem Staat und dem (in diesem Dokument aufgelisteten) Hersteller.

#### BESCHRÄNKTE GARANTIE

Aspen Medical Products, LLC, Irvine, CA 92618 garantiert dem Benutzer, der dieses Produkt ursprünglich gekauft hat, dass es frei von Material- und Verarbeitungsfehlern sein wird. Die einzige Verpflichtung von Aspen Medical Products, LLC bei einer Garantieverletzung wird die Reparatur oder der Ersatz des defekten Produktes oder des Teils/der Teile sein.

- Aspen Medical Products, LLC wird unter dieser beschränkten Garantie keine Verpflichtung haben, wenn:
- (a) das Produkt nicht bei Aspen Medical Products, LLC oder über seine autorisierten Vertriebskanäle erworben wurde;
  - (b) das Produkt verändertert wurde;
  - (c) irgendwelche, nicht von Aspen Medical Products, LLC bereitgestellte Teile in das Produkt eingefügt werden, oder
  - (d) das Produkt nicht entsprechend der Gebrauchsanweisungen von Aspen Medical Products, LLC verwendet wird.

DAS VORSTEHENDE IST DIE EINZIGE UND AUSSCHLIESSLICHE ABHILFE BEI EINEM AUSFALL ODER DEFECT DES PRODUKTES. ASPEN MEDICAL PRODUCTS, LLC WIRD UNTER DIESER ODER EINER STILLSCHWEIGENDEN GARANTIE NICHT FÜR JEGLICHE INDIKRETEN, BESONDEREN, NEBEN- ODER FOLGESCHÄDEN HAFTBAR SEIN. DIESE GARANTIE ERSETZT ALLE ANDEREN GARANTIEEN, AUSDRÜCKLICH ODER STILLSCHWEIGEND, EINSCHLIESSLICH DIE GEWÄHR DER MARKTGÄNGIGKEIT ODER EIGNUNG FÜR EINEN BESTIMMTEN ZWECK UND ALLE VERPFLICHTUNGEN ODER HAFTUNGEN SEITENS ASPEN MEDICAL PRODUCTS FÜR SCHÄDEN, DIE SICH AUS ODER IN VERBINDUNG MIT DER NUTZUNG DER PRODUKTE ERGEBEN, WELCHE HIERMIT VON ASPEN MEDICAL PRODUCTS, LLC ABGELEHNT UND AUSGESCHLOSSEN WERDEN.

Diese Garantie gibt Ihnen konkrete Rechtsansprüche und Sie könnten andere Rechte haben, die je nach Standort variieren.

Eine Liste der autorisierten Lieferanten in Ihrer Gegend ist auf Anfrage verfügbar.

#### Hinweis für Sehbehinderte und Blinde:

Das Produkt wird von Fachpersonal an den Patienten abgegeben und dieser wird in den Gebrauch eingewiesen.

### ESPAÑOL

#### USO PREVISTO

No corresponde.

#### INDICACIONES

No corresponde.

#### CONTRAINDICACIONES

Hipersensibilidad o alergias a cualquiera de los materiales de fabricación del soporte. Inflamación del tejido linfático causado por trastornos circulatorios. Pacientes que, de acuerdo a instrucciones médicas, no están autorizados a usar un soporte.

#### PRECAUCIONES

LEA LAS INSTRUCCIONES ANTES DE UTILIZAR EL PRODUCTO. Se necesita una capacitación adecuada acerca del uso de este dispositivo antes de colocarlo. Estas instrucciones son solo pautas y no se ofrecen como recomendaciones médicas. Si padece una afección médica grave, le recomendamos muy especialmente que consulte con un profesional de la salud con licencia antes de usar este producto. Se requiere un ajuste adecuado para que este producto sea eficaz. En algunas circunstancias, este producto puede ser recetado por un médico. Consulte la garantía limitada para obtener más información.

#### INSTRUCCIONES DE CUIDADO

Lave a mano solamente y a 30 °C. Lave con detergente suave. Deje secar al aire. No use blanqueador ni otros productos químicos.

#### MATERIALES

Nailon, acero.

#### NO ESTÁ HECHO CON LÁTEX DE GOMA NATURAL.

#### ELIMINACIÓN

El producto se puede eliminar de forma segura de acuerdo a las normas locales.

#### INFORME

Informe de cualquier incidente grave relacionado con el uso de este dispositivo tanto a la autoridad competente de su estado como al fabricante (mencionado en este documento).

#### GARANTÍA LIMITADA

Aspen Medical Products, LLC, Irvine, CA 92618, garantiza al comprador original y al usuario que este producto está libre de defectos de material y mano de obra. La única obligación de Aspen Medical Products, LLC en el caso de violación de la garantía, será la de reparar o reemplazar el producto o las piezas con fallas.

Aspen Medical Products, LLC no tendrá obligación alguna respecto de esta garantía limitada en los siguientes casos:

- (a) El producto no fue comprado a Aspen Medical Products, LLC ni a través de sus canales de distribución autorizados.
- (b) El producto fue modificado.
- (c) Cualquier repuesto no suministrado por Aspen Medical Products, LLC fue insertado en el producto.
- (d) El producto no se utiliza de acuerdo con las Instrucciones de Uso de Aspen Medical Products, LLC.

EL PRESENTE CONSTITUYE EL RECURSO ÚNICO Y EXCLUSIVO POR INCUMPLIMIENTO DE SERVICIO O DEFECTO EN EL PRODUCTO. ASPEN MEDICAL PRODUCTS, LLC, NO TENDRÁ RESPONSABILIDAD ALGUNA CONFORME A ESTA GARANTÍA O CUALQUIER GARANTÍA IMPLÍCITA POR DAÑOS DIRECTOS, ESPECIALES, ACCIDENTALES O EMERGENTES. ESTA GARANTÍA SUSTITUYE A TODAS LAS DEMÁS GARANTÍAS, EXPRESAS O IMPLÍCITAS, INCLUSO LA GARANTÍA DE COMERCIABILIDAD O IDONEIDAD PARA UN PROPÓSITO O USO DETERMINADO, Y TODAS LAS OBLIGACIONES O RESPONSABILIDADES POR PARTE DE ASPEN MEDICAL PRODUCTS POR LOS DAÑOS QUE SE DERIVEN O ESTÉN RELACIONADOS CON EL USO DE LOS PRODUCTOS, QUE POR LA PRESENTE SON RECHAZADOS Y EXCLUIDOS POR ASPEN MEDICAL PRODUCTS, LLC.

La presente garantía le otorga derechos legales específicos que pueden variar según la ubicación.

Una lista de distribuidores autorizados en su área está disponible a su pedido.

### ITALIANO

#### USO PREVISTO

Non applicabile.

#### INDICAZIONI

Non applicabile.

#### CONTROINDICAZIONI

Ipersensibilità o allergia ai materiali con i quali è composto il tutore. Gonfiore del tessuto linfatico causato da disturbi circolatori. Pazienti che non possono indossare un tutore secondo le istruzioni mediche.

#### PRECAUZIONI

LEGGERE LE ISTRUZIONI PRIMA DELL'USO. Prima dell'applicazione di questo dispositivo è necessario effettuare una formazione adeguata sull'utilizzo. Queste indicazioni sono solo linee guida e non sono offerte come raccomandazioni mediche. Se si soffre di una grave condizione medica, si consiglia vivamente di consultare un professionista sanitario autorizzato prima di utilizzare questo prodotto. Per l'efficacia di questo prodotto è necessario una vestizione adeguata. In alcune circostanze, questo prodotto può essere prescritto da un medico. Per ulteriori informazioni consultare la garanzia limitata.

#### ISTRUZIONI DI MANUTENZIONE

Lavare a mano solo a 30 °C; lavare con un detergente delicato; asciugare all'aria; non usare candeggina o altri prodotti chimici.

#### MATERIALI

Nylon, acciaio.

#### NON REALIZZATO CON LATTICE DI GOMMA NATURALE.

#### SMALTIMENTO

Smaltire il prodotto in sicurezza ai sensi delle norme locali.

#### SEGNALAZIONI

Si prega di segnalare qualsiasi incidente grave che coinvolge l'utilizzo di questo dispositivo sia all'autorità competente del tuo paese che al produttore (elencati in questo documento).

#### GARANZIA LIMITATA

Aspen Medical Products, LLC, Irvine, CA 92618, garantisce all'utente che acquista originariamente questo prodotto che è privo di difetti materiali e di lavorazione. L'unico obbligo di Aspen Medical Products, LLC in caso di violazione della garanzia sarà quello di riparare o sostituire il prodotto o le parti difettose.

Aspen Medical Products, LLC non avrà alcun obbligo ai sensi della presente garanzia limitata nei seguenti casi:

- (a) Il prodotto non è stato acquistato da Aspen Medical Products, LLC o attraverso i suoi canali di distribuzione autorizzati;
- (b) Il prodotto è stato alterato;
- (c) Sono state inserite nel prodotto parti non fornite da Aspen Medical Products, LLC; o
- (d) Il prodotto non è utilizzato ai sensi delle istruzioni per l'uso fornite da Aspen Medical Products, LLC.

QUANTO SOPRA È L'UNICO ED ESCLUSIVO RIMEDIO PER IL MANCATO FUNZIONAMENTO O IL DIFETTO DEL PRODOTTO. ASPEN MEDICAL PRODUCTS, LLC NON SARÀ RESPONSABILE IN BASE A QUESTA O A QUALSIASI GARANZIA IMPLICITA PER DANNI DIRETTI, SPECIALI, INCIDENTALI O CONSEGUENZIALI. LA PRESENTE GARANTIA SOSTITUISCE TUTTE LE ALTRE GARANTIE, ESPRESSE O IMPLICITE, COMPRESA LA GARANZIA DI COMERCIABILITÀ O IDONEITÀ PER UN PARTICOLARE SCOPO O USO, E TUTTI GLI OBBLIGHI O RESPONSABILITÀ DA PARTE DI ASPEN MEDICAL PRODUCTS PER DANNI DERIVANTI DA O IN RELAZIONE ALL'USO DEI PRODOTTI, CHE SONO QUI DECLINATE ED ESCLUSE DA ASPEN MEDICAL PRODUCTS, LLC.

La presente garanzia conferisce all'utente diritti legali specifici e l'utente può avere altri diritti che variano da località a località.

L'elenco dei distributori autorizzati nella zona dell'utente è disponibile su richiesta.

### FRANÇAIS

#### UTILISATION PRÉVUE

Ne s'applique pas.

#### INDICATIONS

Ne s'applique pas.

#### CONTRE-INDICATIONS

Hypersensibilité ou allergies à l'un des matériaux utilisés pour fabriquer l'appareil. Gonflement du tissu lymphatique causé par des troubles circulatoires. Patients non autorisés à porter une attelle pour raisons médicales.

#### PRÉCAUTIONS

LIRE LES INSTRUCTIONS AVANT L'UTILISATION. Une formation appropriée à l'utilisation de cet appareil doit avoir lieu avant son application. Ces instructions ne sont que des lignes directrices et ne constituent pas des recommandations médicales. Si vous souffrez d'un problème médical grave, nous vous conseillons vivement de consulter un professionnel de la santé agréé avant d'utiliser ce produit. Un réglage adéquat est nécessaire pour que ce produit soit efficace. Dans certaines circonstances, ce produit peut être prescrit par un médecin. Veuillez consulter la garantie limitée pour de plus amples informations.

#### INSTRUCTIONS D'ENTRETIEN

Laver à la main uniquement à 30 °C ; Laver avec un détergent doux ; Sécher à l'air libre ; Ne pas utiliser d'eau de Javel ou d'autres produits chimiques.

#### MATÉRIAUX

Nylon, Acier.

#### PAS FABRIQUÉ AVEC DU LATEX DE CAOUTCHOUC NATUREL.

#### TRAITEMENT POUR ÉLIMINATION

Le produit peut être éliminé en toute sécurité conformément aux lois locales.

#### SIGNALEMENT

Veuillez signaler tout incident grave impliquant l'utilisation de ce dispositif à la fois à l'autorité compétente de votre État et au fabricant (figurant dans la liste présente dans ce document).

#### GARANTIE LIMITÉE

Aspen Medical Products, LLC, Irvine, CA 92618, garantit à l'utilisateur qui est l'acheteur d'origine de ce produit qu'il est exempt de tout défaut de matériau et de fabrication. La seule obligation d'Aspen Medical Products, LLC en cas de rupture de garantie est de réparer ou de remplacer le produit ou la (les) pièce(s) défectueuse(s).

Dans les cas suivants, Aspen Medical Products, LLC n'aura aucune obligation au titre de cette garantie limitée :

- (a) Le produit n'a pas été acheté auprès d'Aspen Medical Products, LLC ou via ses canaux de distribution autorisés ;
- (b) Le produit est modifié ;
- (c) Toute pièce non fournie par Aspen Medical Products, LLC a été insérée dans le produit ; ou
- (d) Le produit n'est pas utilisé conformément au mode d'emploi d'Aspen Medical Products, LLC.

CE QUI PRÉCÈDE EST LE SEUL ET UNIQUE RECOURS EN CAS DE DÉFAUT DE SERVICE OU DE DÉFECTUOSITÉ DU PRODUIT. ASPEN MEDICAL PRODUCTS, LLC N'EST PAS RESPONSABLE, EN VERTU DE LA PRÉSENTE GARANTIE OU DE TOUTE GARANTIE IMPLICITE, DE TOUT DOMMAGE DIRECT, SPECIAL, ACCESSOIRE OU CONSÉCUTIF. LA PRÉSENTE GARANTIE REMPLACE TOUTE AUTRE GARANTIE, EXPRESSE OU IMPLICITE, Y COMPRIS LA GARANTIE DE QUALITÉ MARCHANDE OU D'ADEQUATION À UN USAGE PARTICULIER, ET TOUTES LES OBLIGATIONS OU RESPONSABILITÉS DE LA PART DE ASPEN MEDICAL PRODUCTS POUR LES DOMMAGES RESULTANT DE OU LIÉS À L'UTILISATION DES PRODUITS, QUI SONT PAR LA PRÉSENTE DÉCLINÉS ET EXCLUS PAR ASPEN MEDICAL PRODUCTS, LLC.

Cette garantie vous donne des droits légaux spécifiques et vous pouvez avoir d'autres droits qui varient d'un endroit à l'autre.

Une liste des distributeurs autorisés dans votre région est disponible sur demande.

### NETERLANDS

#### BEOOGD GEBRUIK

Niet van toepassing.

#### INDICATIES

Niet van toepassing.

#### CONTRA-INDICATIES

Overgevoeligheid of allergieën voor een van de materialen waarvan de brace is gemaakt. Zwelling van het lymfweefsel ten gevolge van doorbloedingsstoornissen. Patiënten die geen brace mogen dragen volgens medische instructies.

#### VOORZORGSMAATREGELEN

LEES DE INSTRUCITIES VOOR GEBRUIK. Oefening in het gebruik van dit instrument dient plaats te vinden voordat het wordt toegepast. Deze aanwijzingen zijn slechts richtlijnen en worden niet als medische adviezen verstrekt. Als u lijdt aan een ernstige medische aandoening, raden wij u ten zeerste aan om een erkende zorgverlener te raadplegen alvorens dit product te gebruiken. De juiste afstelling is nodig voor de effectiviteit van dit product. Onder bepaalde omstandigheden kan dit product worden voorgeschreven door een arts. Zie de beperkte garantie voor meer informatie.

#### VERZORGING

Alleen met de hand wassen op 30° C; Was met een mild wasmiddel; Aan de lucht drogen; Gebruik geen bleekmiddel of andere chemicaliën.

#### MATERIALEN

Nylon, Staal.

#### NIET GEMAAKT MET NATUURLIJKE RUBBER LATEX.

#### AFVALVERWIJDERING

Product mag veilig worden verwijderd volgens de lokale wetgeving.

#### MELDINGEN

Venligst rapporteer enhver alvorlig haendelse, der involverer brugen af denne enhed til både den kompetente myndighed i din stat og til producenten (angivet i dette dokument).

#### BEPERKTE GARANTIE

Aspen Medical Products, LLC, Irvine, CA 92618, garandeert de gebruiker die dit originele product koopt dat het geen materiaal- en fabricagefouten bevat. Het is de volledige verplichting van Aspen Medical Products, LLC om in geval van een tekortkoming in de garantie het defecte product of onderdeel(en) te repareren of te vervangen.

Aspen Medical Products, LLC heeft geen enkele verplichting onder deze beperkte garantie in het geval:

- (a) Het product niet gekocht is bij Aspen Medical Products, LLC of via de geautoriseerde distributiekanalen;
- (b) Het product aangepast wordt;
- (c) Onderdelen in het product worden geplaatst die niet door Aspen Medical Products, LLC worden geleverd; of
- (d) Het product niet wordt gebruikt in overeenstemming met de gebruiksvorschriften van Aspen Medical Products, LLC.

HET VOORGAANDE IS DE ENIGE EN EXCLUSIEVE OPLOSSING VOOR HET NIET FUNCTIONEREN VAN OF DEFECT AAN HET PRODUCT. ASPEN MEDICAL PRODUCTS, LLC IS NIET AANSprakelijk OP GROND VAN DEZE OF ENIGE IMPLICIETE GARANTIE VOOR DIRECTE, BIJZONDERE, INCIDENTELE OF GEVOLGSCHADE. DEZE GARANTIE VERVANGT ALLE ANDERE GARANTIES, EXPLICIET OF IMPLICIET, MET INBEGRIJP VAN DE GARANTIE VAN VERKOOPBAARHEID OF GESCHIKTHEID VOOR EEN BEPAALD DOEL OF GEBRUIK, EN ALLE VERPLICHTINGEN OF AANSprakelijkHEID VAN ASPEN MEDICAL PRODUCTS VOOR SCHADE DIE VOORVOLTUIT UIT OF VERBAND HOUDT MET HET GEBRUIK VAN DE PRODUCTEN, DIE HIERBIJ WORDEN AFGEWEZEN EN UITGESLOTEN DOOR ASPEN MEDICAL PRODUCTS, LLC.

Deze garantie geeft u specifieke wettelijke rechten en u kunt andere rechten hebben die per locatie verschillen.

U kunt een lijst van geautoriseerde distributeurs bij u in de buurt opvragen.

<b>ČEŠTINA</b>	<b>ΕΛΛΗΝΙΚΑ</b>	<b>POLSKI</b>	<b>SVENSKA</b>	<b>PORTUGUÉS</b>
<b>ZAMÝŠLENÉ POUŽITÍ</b> <div>Nelze použít.</div>	<b>ΠΡΩΒΛΕΠΟΜΕΝΗ ΧΡΗΣΗ</b> <div>Δεν προβλέπεται.</div>	<b>PRZEZNACZENIE</b> <div>Nie dotyczy.</div>	<b>AVSEDD ANVÄNDNING</b> <div>Inte tillämpbar.</div>	<b>USO PRETENDIDO</b> <div>Não aplicável.</div>
<b>INDIKACE</b> <div>Nelze použít.</div>	<b>ΕΝΔΕΙΞΕΙΣ</b> <div>Δεν προβλέπεται.</div>	<b>ZALECENIA</b> <div>Nie dotyczy.</div>	<b>INDIKATIONER</b> <div>Inte tillämpbar.</div>	<b>INDICAÇÕES</b> <div>Não aplicável.</div>
<b>KONTRAIIDIKACE</b> <div>Přecitlivělost nebo alergie na některý z materiálů, z kterých je podpěra vyrobena. Otok lymfatické tkáně způsobeny poruchami oběhu. Pacienti, kteří nesmí nosit ortézu na základě lékařských pokynů.</div>	<b>ΑΝΤΕΝΔΕΙΞΕΙΣ</b> <div>Υπερευαίσθησία ή αλλεργίες σε κάποιο από τα υλικά από τα οποία είναι φτιαγμένος ο νάρθηκας. Οίδημα του λυμφατικού ιστού προκαλούμενο από κυκλοφορικούς διαταραχές. Αοθενείς που δεν τους επιτρέπεται να φορούν νάρθηκα σύμφωνα με ιατρικές οδηγίες.</div>	<b>PRZECIWIWSKAZANIA</b> <div>Nadwrażliwość lub alergia na którykolwiek z materiałów, użytch do produkcji kolnierza. Obrzęk tkanki limfatycznej spowodowany zaburzeniami krążenia. U pacjentów, którym lekarz zabronił noszenia kolnierza ortopedycznego.</div>	<b>KONTRAIIDIKATIONER</b> <div>Överkänslighet eller allergier mot något av de material som ortopediska anordningen är tillverkat av. Svullnad av lymfatisk vävnad orsakad av cirkulationsstörningar. Patienter som inte får använda en ortopedisk anordning enligt medicinska instruktioner.</div>	<b>CONTRAINDICAÇÕES</b> <div>Hipersensibilidade ou alergia a qualquer um dos materiais com os quais a órtese é feita. Inchaço do tecido linfático causado por distúrbios circulatórios. Pacientes que não podem usar colete de acordo com as instruções médicas.</div>
<b>BEZPEČNOSTNÍ OPATŘENÍ</b> <div>PŘED POUŽITÍM SI PŘEČTĚTE POKYNY. Před použitím tohoto zařízení je třeba zajistit řádné proškolení. Tyto pokyny jsou pouze pokyny a nejsou nabízeny jako lékařská doporučení. Pokud trpíte vážným zdravotním stavem, důrazně doporučujeme, abyste se před použitím tohoto produktu poradili s kvalifikovaným zdravotnickým pracovníkem. Aby byl tento produkt účinný, je nutné jeho správné nastavení. Za určitých okolností může tento produkt předepsat lékař. Další informace naleznete v omezené záruce.</div>	<b>ΠΡΟΦΥΛΑΞΕΙΣ</b> <div>ΔΙΑΒΑΣΤΕ ΤΙΣ ΟΔΗΓΙΕΣ ΠΡΙΝ ΤΗΝ ΧΡΗΣΗ. Θα πρέπει να προηγηίται σωστή εκπαίδευση στην χρήση αυτής της συσκευής πριν την χρήση της. Οι οδηγίες αυτές αποτελούν κατευθυντήριες γραμμές μόνο και δεν προσφέρονται ως ιατρικές συστάσεις. Εάν πάσχετε από κάποια σοβαρή ιατρική κατάσταση, θα πρέπει να συμβουλευτείτε κάποιο κατάλληλο επαγγελματία στον χώρο της υγείας πριν χρησιμοποιήσετε αυτό το προϊόν. Για να είναι αποτελεσματικό το προϊόν αυτό θα πρέπει να εφαρμοστεί σωστά. Σε ορισμένες περιπτώσεις, το προϊόν αυτό μπορεί να συνταγογραφηθεί από ιατρό. Δείτε την περιορισμένη εγγύηση για περαιτέρω πληροφορίες.</div>	<b>ŚRODKI OSTROŻNOŚCI</b> <div>PRZED UŻYCIEM PRZECZYTAJ ULOTKE. Przed rozpoczęciem stosowania wyrobu u pacjentów należy przejść odpowiednie szkolenie z zakresu jego obsługi. Należy przestrzegać z jedynie wskazaówki i nie należy ich traktować jak zaleceń od lekarza. Jeśli pacjent cierpi na poważną chorobę, zdecydowanie zalecamy, aby przed użyciem tego produktu skonsultował się z uprawnionym pracownikiem służby zdrowia. Aby ten produkt był skuteczny, konieczne jest jego właściwe dopasowanie. W pewnych okolicznościach produkt ten może zostać przepisany przez lekarza. Więcej informacji można znaleźć w ograniczonej gwarancji.</div>	<b>FÖRSIKTIGHETSÅTGÄRDER</b> <div>LÅS INSTRUKTIONER FÖRE ANVÄNDNING. Korrekt utbildning i användningen av denna enhet bör äga rum innan den tillämpas. Dessa anvisningar är endast riktlinjer och erbjuds inte som medicinska rekommendationer. Om du lider av ett allvarligt medicinskt tillstånd rekommenderar vi starkt att du rådgör med en legitimerad sjukvårdspersonal innan du använder produkten. Korrekt montering krävs för att denna produkt ska vara effektiv. Under vissa omständigheter kan den här produkten ordineras av en läkare. Se den begränsade garantin för ytterligare information.</div>	<b>PRECAUÇÕES</b> <div>LEIA AS INSTRUÇÕES ANTES DE USAR. O treinamento adequado sobre o uso deste dispositivo deve ocorrer antes de ser aplicado. Estas instruções são apenas diretrizes e não são disponibilizadas como recomendações médicas. Se você sofrer de uma séria condição médica, sugerimos que consulte um profissional de saúde licenciado antes de usar este produto. É necessário acompanhamento adequado para que este produto seja eficaz. Em algumas circunstâncias, este produto pode ser prescrito por um médico. Consulte a garantia limitada para obter mais informações a esse respeito.</div>
<b>POKYNY K PÉČI</b> <div>Ruční prání pouze při 30°C; Vyperte v jemném pracím prostředku; Sušte na vzduchu; Nepoužívejte bělidlo ani jiné chemické látky.</div>	<b>ΟΔΗΓΙΕΣ ΣΥΝΤΗΡΗΣΗΣ</b> <div>Πλύσιμο με το χέρι μόνο στους 30° C. Πλύνετε με ήπιο καθαριστικό. Στεγνώστε στον αέρα. Μην κάνετε χρήση χλωρίου ή άλλων χημικών.</div>	<b>INSTRUKCJE KONSERWACJI</b> <div>Prac wyłącznie ręcznie w temperaturze 30°C; Stosować delikatne środki piorące; Suszyć na powietrzu; Nie stosować wybielacza ani innych środków chemicznych.</div>	<b>SKÖTSELRÅD</b> <div>Handtvätt endast vid 30° C; Tvätta med mild rengöringsmedel; Lufttorka; Använd inte blekmedel eller andra kemikalier.</div>	<b>INSTRUÇÕES DE CUIDADOS</b> <div>Lavar à mão apenas a 30°C; lave com detergente neutro; seque ao ar livre; não use água sanitária ou outros produtos químicos.</div>
<b>MATERIÁLY</b> <div>Nylon, ocel.</div>	<b>ΥΛΙΚΑ</b> <div>Νάιλον, Ατσάλι.</div>	<b>MATERIALY</b> <div>Nylon, stal.</div>	<b>MATERIAL</b> <div>Nylon, stål.</div>	<b>MATERIAIS</b> <div>Náilon, Aço.</div>
<b>NEŇI VYROBENO Z PŘÍRODNÍHO KAUKČUKU.</b>	<b>ΔΕΝ ΕΙΝΑΙ ΦΤΙΑΓΜΕΝΟ ΜΕ ΛΑΤΕΣ ΑΠΟ ΦΥΣΙΚΟ ΚΑΟΥΤΣΟΥΚ.</b>	<b>NIE WYKONANO Z NATURALNEGO LATEKSU.</b>	<b>INTE TILLVERKAD MED NATURGUMMLATEX.</b>	<b>NÃO CONTÉM LÁTEX DE BORRACHA NATURAL.</b>
<b>LIKVIDACE</b> <div>Produkt může být bezpečně zlikvidován v souladu s místními zákony.</div>	<b>ΑΠΟΡΡΙΨΗ</b> <div>Το προϊόν μπορεί να απορριφθεί με ασφάλεια σύμφωνα με τους τοπικούς κανονισμούς.</div>	<b>UTYLIZACJA</b> <div>Produkt może być bezpiecznie utylizowany zgodnie z lokalnymi przepisami.</div>	<b>BORTSKAFFANDE</b> <div>Produkten kan kasseras på ett säkert sätt i enlighet med lokala lagar.</div>	<b>DESCARTE</b> <div>O produto pode ser descartado com segurança de acordo com as leis locais.</div>
<b>PODÁNÍ ZPRÁV</b> <div>Veškeré závažné nehody týkající se používání tohoto zařízení oznamte jak příslušnému orgánu ve vašem státu, tak výrobci (uvedenému v tomto dokumentu).</div>	<b>ΠΑΡΟΥΣΗ ΣΤΟΙΧΕΙΩΝ</b> <div>Αναφέρετε οποιοδήποτε σοβαρό περιστατικό σχετικά με την χρήση της συσκευής αυτής στην αρμόδια αρχή ή της χώρας σας και στον κατασκευαστή (αναγράφεται στο παρόν έγγραφο).</div>	<b>ZGŁOSZENIA</b> <div>Prosimy o zgłoszenie wszelkich poważnych incydentów związanych z użytkowaniem tego urządzenia zarówno właściwym władzom stanowym, jak i producentowi (wymienionemu w niniejszym dokumencie).</div>	<b>RAPPORTERING</b> <div>Vänligen rapportera alla allvarliga händelser som rör användningen av denna enhet till både den behöriga myndigheten i ditt land och till tillverkaren (listad i detta dokument).</div>	<b>INFORMES</b> <div>Informe qualquer incidente grave envolvendo o uso deste dispositivo à autoridade competente em seu estado e ao fabricante (listado neste documento).</div>
<b>OMEZENÁ ZÁRUKA</b> <div>Společnost Aspen Medical Products, LLC, Irvine, CA 92618 zaručuje uživateli, který původně zakoupil tento produkt, že neobsahuje vady na materiálu a zpracování. Výhradní povinnosti společnosti Aspen Medical Products, LLC v případě porušení záruky je provést opravu nebo výměnu vadného produktu nebo jeho části (části).</div>	<b>ΠΕΡΙΟΡΙΣΜΕΝΗ ΕΓΓΥΗΣΗ</b> <div>Η Aspen Medical Products, LLC, Irvine, CA 92618, εγγυάται προς τον χρήστη που έχει κάνει την αρχική αγορά το παρόντος προϊόντος πως δεν έχει ελαττώματα στα υλικά και την ποιότητα κατασκευής. Η μόνη υποχρέωση της Aspen Medical Products, LLC στην περίπτωση της μη ορθής εγγύησης θα είναι η επισκευή ή η αντικατάσταση του ελαττωματικού προϊόντος ή μέρους(-ών) του.</div>	<b>OGRANICZONA GWARANCJA</b> <div>Aspen Medical Products, LLC, Irvine, CA 92618, gwarantuje użytkownikowi, który zakupił oryginalny produkt, że jest on wolny od wad materiałowych i produkcyjnych. Jedynym obowiązkiem firmy Aspen Medical Products, LLC w przypadku naruszenia gwarancji jest naprawa lub wymiana wadliwego produktu lub jego części.</div>	<b>BEGRÄNSAD GARANTI</b> <div>Aspen Medical Products, LLC, Irvine, CA 92618, garanterar användaren som ursprungligen köper denna produkt att den är fri från defekter i material och utförande. Aspen Medical Products, LLC: s enda skyldighet i händelse av garantibrott är att reparera eller ersätta den defekta produkten eller delarna.</div>	<b>GARANTIA LIMITADA</b> <div>A Aspen Medical Products, LLC, Irvine, CA 92618, garante ao usuário que originalmente compra este produto que ele está livre de defeitos de material e mão de obra. A única obrigação da Aspen Medical Products, LLC, no caso de violação da garantia, será a reparação ou substituição do(s) produto(s) defeituoso(s).</div>
Společnost Aspen Medical Products, LLC nebude mít podle této omezené záruky žádnou povinnost v případě, že: <div>(a) Produkt nebyl zakoupen od společnosti Aspen Medical Products, LLC nebo prostřednictvím autorizovaných distribučních kanálů; <div>(b) Produkt je pozměněn; <div>(c) Do produktu jsou vložené jakékoli součásti, které nedodává společnost Aspen Medical Products, LLC; nebo (d) Produkt se nepoužívá v souladu s pokyny k použití společnosti Aspen Medical Products, LLC.</div></div></div>	Η Aspen Medical Products, LLC δεν φέρει καμία υποχρέωση σύμφωνα με την παρούσα περιορισμένη εγγύηση στην περίπτωση που: <div>(a) Το προϊόν δεν έχει αγοράστεί από την Aspen Medical Products, LLC ή μέσω του εξουσιοδοτημένου της προμηθευτικών οδών. <div>(β) Το προϊόν έχει υποστεί μετατροπές. <div>(γ) Εξαρτήματα που δεν τα έχει προμηθεύσει η Aspen Medical Products, LLC έχουν ενσωματωθεί στο προϊόν, ή (δ) Το προϊόν δεν έχει χρησιμοποιηθεί σύμφωνα με τις Οδηγίες Χρήσης της Aspen Medical Products, LLC.</div></div></div>	(a) Produkt nie został zakupiony w firmie Aspen Medical Products, LLC ani poprzez autoryzowane kanały dystrybucji; <div>(b) Produkt został zmodyfikowany; <div>(c) Do produktu wmontowano elementy, które nie zostały dostarczone przez Aspen Medical Products, LLC lub (d) Produkt nie jest stosowany zgodnie z instrukcjami użytkownika firmy Aspen Medical Products, LLC.</div></div>	Aspen Medical Products, LLC har ingen skyldighet enligt denna begränsade garanti i händelse: <div>(a) Produkten köptes inte från Aspen Medical Products, LLC eller genom dess auktoriserade distributionskanaler; <div>(b) Produkten har ändrats; <div>(c) Eventuella delar som inte levererats av Aspen Medical Products, LLC sätts in i produkten; eller (d) Produktens bruksanvisning används inte i enlighet med Aspen Medical Products, LLC.</div></div></div>	A Aspen Medical Products, LLC, não terá nenhuma obrigação sob esta garantia limitada caso: <div>(a) O produto não tenha sido comprado da Aspen Medical Products, LLC, nem de seus canais de distribuição autorizados; <div>(b) O produto seja alterado; <div>(c) Quaisquer peças não fornecidas pela Aspen Medical Products, LLC, sejam inseridas no produto; ou (d) O produto não seja usado de acordo com as instruções de uso de produtos médicos da Aspen Medical Products, LLC.</div></div></div>
UVŠE UVEDENÉ JE JEDINÝM A VYLIČNÝM A PROSTĚDKEM NÁPRAVY V PŘÍPADĚ PORUCHY NEBO ZÁVADY PRODUKTU. SPOLČNOSŤ ASPEN MEDICAL PRODUCTS, LLC NENEŠE ODPOVĚDNOST PODLE TĚTO ANI PODLE PŘEDPOKLADANÉ ZÁRUKY ZA JAKÉKOLI PŘÍMÉ, ZVLÁŠTNÍ, NÁHODNÉ NEBO NÁSLEDNÉ ŠKODY. TATO ZÁRUKA NAHRADUJE VŠECHNY OSTATNÍ ZÁRUKY, VYSLOVNE NEBO PŘEDPOKLADANÉ, VČETNĚ ZÁRUKY PRODEJNOSTI NEBO VYHODNOSTI PRO KONKRÉTNÍ ÚČEL NEBO POUŽITÍ, A VEŠKERÉ ZÁVAZKY NEBO ZÁVAZKY ZE STRANY ZDRAVOTNICKÝCH PRODUKTŮ SPOLČNOSŤI ASPEN A ZA ŠKODY VZNIKLE V DŮSLEDKU NEBO V SOUVISLOSTI S POUŽÍVÁNÍM PRODUKTŮ, KTERÉ JSOU TÍMTO SPOLČNOSŤÍ ASPEN MEDICAL PRODUCTS, LLC ODMÍTNUTY A VYLOUČENY.	ΤΑ ΠΡΟΛΟΓΕΡΒΕΝΤΑ ΑΠΟΤΕΛΟΥΝ ΤΗΝ ΜΟΝΗ ΚΑΙ ΑΠΟΚΛΕΙΣΤΙΚΗ ΑΠΟΖΗΜΙΩΣΗ ΣΤΗΝ ΣΥΝΤΗΡΗΣΗ, Η ΕΛΑΤΤΩΜΑ, ΤΟΥ ΠΡΟΙΟΝΤΟΣ. Η ASPEN MEDICAL PRODUCTS, LLC ΔΕΝ ΦΕΡΟΥΝ ΗΥΘΥΝΗ ΣΥΜΦΩΝΑ ΜΕ ΤΗΝ ΠΑΡΟΥΣΑ Η ΤΗΝ ΟΠΟΙΑ ΥΠΟΘΑΛΟΥΜΕΝΗ ΕΓΓΥΗΣΗ Η ΟΠΟΙΕΔΗΠΟΤΕ ΑΜΕΣΕΣ, ΕΙΔΙΚΕΣ, ΣΥΜΠΛΟΓΜΕΝΕΣ, Η ΣΥΝΕΠΙΚΟΛΟΥΘΕΣ ΒΛΑΒΕΣ, Η ΠΑΡΟΥΣΑ ΕΓΓΥΗΣΗ ΔΕΧΕΙ ΣΕ ΣΥΝΑΥΣΗ ΜΕ ΤΙΣ ΟΠΟΙΕΣ ΑΛΛΕΣ ΕΓΓΥΗΣΕΙΣ, ΡΗΤΕΣ Η ΥΠΟΘΑΛΟΥΜΕΝΕΣ, ΣΥΜΠΕΡΙΛΑΜΒΑΝΟΜΕΝΗΣ ΤΗΣ ΕΓΓΥΗΣΗΣ ΕΜΠΟΡΙΚΟΤΗΤΑΣ Η ΚΑΤΑΛΗΛΟΤΗΤΑΣ ΠΡΟΣ ΚΑΠΟΙΟ ΣΥΓΚΕΚΡΙΜΕΝΟ ΣΚΟΠΟ Η ΧΡΗΣΗ, ΚΑΙ ΜΕ ΟΛΕΣ ΤΙΣ ΥΠΟΧΡΕΩΣΕΙΣ Η ΕΥΘΥΝΕΣ ΤΗΣ ASPEN ΣΕ ΟΤΙ ΑΦΟΡΑ ΤΑ ΙΑΤΡΙΚΑ ΠΡΟΙΟΝΤΑ ΤΗΣ ΤΙΑ ΒΙΛΑΒΕΣ ΠΟΥ ΠΡΟΚΥΤΤΟΥΝ ΑΠΟ Η ΣΕ ΣΧΕΣΗ ΜΕ ΤΗΝ ΧΡΗΣΗ ΤΩΝ ΠΡΟΙΟΝΤΩΝ, ΠΟΥ ΔΙΑ ΤΟΥ ΠΑΡΟΝΤΟΣ ΕΞΗΡΩΝΤΑΙ ΑΠΟ ΤΑ ΙΑΤΡΙΚΑ ΠΡΟΙΟΝΤΑ ΤΗΣ ASPEN, LLC.	POWYZSZE JEST JEDYNYM I WYŁĄCZNYM ŚRODKIEM ZARADCZYM W PRZYPADKU NIEPRAWIDŁOWEGO DZIAŁANIA LUB WADY PRODUKTU. ASPEN MEDICAL PRODUCTS, LLC NIE PONOSI ODPOWIEDZIALNOŚCI W RAMACH NINIEJSZEJ LUB DOROZUMIANEJ GWARANCJI ZA JAKIEKOLWIEK BEZPOŚREDNIE, SPECJALNE, PRZYPADKOWE LUB WYNIKOWE SZKODY, NINIEJSZA GWARANCJA ZASTĘPUJE WSZELKIE INNE GWARANCJE, WYRAŹONE LUB DOROZUMIANIE, W TYM GWARANCJE PRZYDATNOŚCI HANDLOWEJ LUB PRZYDATNOŚCI DO OKREŚLONEGO CELU LUB ZASTOSOWANIA, ORAZ WSZELKIE OBOWIĄZKI LUB ZOBOWIĄZANIA ZE STRONY ASPEN MEDICAL PRODUCTS ZA SZKODY WYNIKAJĄCE Z UŻYTKOWANIA LUB ZWIĄZANE Z UŻYTKOWANIEM PRODUKTÓW, KTÓRE ZOSTAJĄ NINIEJSZYM WYŁĄCZONE PRZEZ ASPEN MEDICAL PRODUCTS, LLC.	FÖREGÅENDE ÄR DET ENDA OCH EXKLUSIVA ÅTGÄRDEN FÖR FEL I TJÄNSTEN AV ELLER FEL I PRODUKTEN. ASPEN MEDICAL PRODUCTS, LLC FÄR INTE ANSVARAS UNDER DENNA ELLER UNDERFÖRSTÅDD GARANTI FÖR EVENTUELLA DIREKTA, SPECIELLA, TILFÄLLIGA ELLER FÖLJODSKADOR. DENNA GARANTI ERSÄTTAR ALLA ÖVRIGA GARANTIER, UTTRYKTA ELLER IMPLISERTA, INKLUSIVT GARANTIN FÖR SÄLJBARHET ELLER LÅMPLIGHET FÖR ETT SÄRSKILT SYFTE ELLER ANVÄNDNING, OCH ALLA FÖRPLIKTELSER ELLER ANSVAR FRÅN ASPEN MEDICAL PRODUCTS SIDA FÖR SKADOR SOM UPPSTRÄR ELLER I FÖRBINDELSE MED ANVÄNDNINGEN AV PRODUKTERNA, VILKA HÄRMEÐ AVVISAS OCH EXKLUDERAS AV ASPEN MEDICAL PRODUCTS, LLC.	O ANTECEDENTE É O ÚNICO E EXCLUSIVO RECURSO PARA FALHA NO SERVIÇO OU DEFEITO NO PRODUTO. A ASPEN MEDICAL PRODUCTS, LLC, NÃO DEVE SER RESPONSABILIZADA SOB ESTA OU QUALQUER GARANTIA IMPLÍCITA POR QUALQUER DANOS DIRETOS, ESPECIAIS, INCIDENTAIS OU CONSEQUENCIAIS. ESTA GARANTIA SUBSTITUI TODAS AS OUTRAS GARANTIAS, EXPRESSAS OU IMPLÍCITAS, INCLUINDO A GARANTIA DE COMERCIALIZAÇÃO OU ADEQUAÇÃO A UM DETERMINADO FIM OU USO E TODAS AS OBRIGAÇÕES OU RESPONSABILIDADES POR PARTE DA ASPEN MEDICAL PRODUTOS POR DANOS DECORRENTES OU RELACIONADOS À UTILIZAÇÃO DOS PRODUTOS, QUE SÃO REJEITADOS E EXCLUIDOS PELA ASPEN MEDICAL PRODUCTS, LLC.
Tato záruka vám dává konkrétní zákonná práva a můžete mít další práva, která se liší od mista k mistu. Seznam autorizovaných distributorů ve vaší oblasti je k dispozici na vyžádání.	Η παρούσα εγγύηση σας προσφέρει συγκεκριμένα νομικά δικαιώματα και ενδέχεται να έχετε άλλα δικαιώματα που διαφέρουν ανάλογα με την τοποθεσία.	Niniejsza gwarancja przyszanje nabywcy określone prawa. Mogą też istnieć inne prawa, które różnią się w zależności od lokalizacji.	Denna garanti ger dig specifika juridiska rättigheter och du kan ha andra rättigheter som varierar från plats till plats.	Esta garantia lhe dá direitos legais específicos, e você pode ter outros direitos que variam de local para local.
	Κατάλογος εξουσιοδοτημένων προμηθευτών στην περιοχή σας είναι διαθέσιμος κατόπιν αιτήματος.	Lista autoryzowanych dystrybutorów z okolicy jest dostępna na żądanie.	En lista över auktoriserade distributörer i ditt område är tillgänglig på begäran.	Uma lista de distribuidores autorizados em sua área está disponível mediante solicitação.
<b>DANSK</b>	<b>NORSK</b>	<b>SUOMI</b>	<b>РУССКИЙ</b>	<b>中文</b>
<b>ANVENDELSESFÖRMÅL</b> <div>Ikke anvendelig.</div>	<b>TILTENKT BRUK</b> <div>Ikke aktuelt.</div>	<b>KÄYTTÖTARKOITUS</b> <div>Ei sovellettävissa.</div>	<b>ЦЕЛЕВОЕ ИСПОЛЬЗОВАНИЕ</b> <div>Не применимо.</div>	<b>预期用途</b> <div>不适用。</div>
<b>INDIKATIONER</b> <div>Ikke anvendelig.</div>	<b>INDIKASJONER</b> <div>Ikke aktuelt.</div>	<b>INDIKAATIOI</b> <div>Ei sovellettävissa.</div>	<b>ПОКАЗАНИЯ К ПРИМЕНЕНИЮ</b> <div>Не применимо.</div>	<b>适应症</b> <div>不适用。</div>
<b>KONTRAIIDIKATIONER</b> <div>Overfølsomhed eller allergi over for de materialer, bjølsen er fremstillet af. Hævelse i lymfevævet forårsaget af kredsløbssygdomme. Patienter, der ikke har tilladelse til at bære en bøjle i henhold til medicnske instruktioner.</div>	<b>KONTRAIIDIKASJONER</b> <div>Hypersensitivitet eller allergier mot noen av materialene som støtten lages av. Hevelse av lymfevævet forårsaket af kretsbløpslidelser. Pasienter som ikke har lov til å bruke en støtte i henhold til medisinske instruksjoner.</div>	<b>KONTRAIIDIKAAITIOI</b> <div>Yliherkkyyts tai allergiat mille tahansa materiaaliille, josta tuki on valmistettu. Verenkierrossen häiriöiden aiheuttama imukudoksen turvotus. Potilaita, jotka eivät saa käyttää tukia lääketieteellisten ohjeiden mukaisesti.</div>	<b>ПРОТlВОПОКАЗАНИЯ</b> <div>Повышенная чувствительность или аллергия на любой из материалов, из которых изготовлен корсет. Отек лимфатической ткани из-за нарушения кровообращения. Пациенты, которым запрещено носить корсет по медицинским показаниям.</div>	<b>禁忌症</b> <div>对制造支架的任何材料具有过敏反应或过敏症。循环系统异常引起的淋巴组织肿胀。根据医嘱不可穿戴支架的患者。</div>
<b>FØRHOLDSREGULER</b> <div>DISSE INSTRUKTIONER SKAL LÆSES FØR BRUG. Korrekt træning i brug af denne enhed skal finde sted, inden den anvendes. Disse anvisninger er kun retningslinjer og skal ikke bruges som medicinske anbefalinger. Hvis du lider af en alvorlig medicinsk tilstand, er det kraftigt anbefalet at du konsulterer en autoriseret sundhedsperson, inden du bruger dette produkt. En korrekt montering er kræve for at dette produkt skal være effektivt. Under nogle omstændigheder, kan dette produkt ordineres af en læge. Se den begrænsede garanti for yderligere information.</div>	<b>FØRHOLDSREGLER</b> <div>LES INSTRUKSJONER FØR BRUK. Passende opplæring i bruken av denne enheten bør finne sted før den tas i bruk. Disse retningslinjene er kun veiledende og tilbys ikke som medisinske anbefalinger. Hvis du lider av en alvorlig medisinsk tilstand, anbefaler vi sterkt at du konsulterer lisensiert helsepersonell før du bruker dette produktet. Riktig passform kreves for at dette produktet skal være effektivt. Under visse omstendigheter, kan dette produktet foreskrives av en lege. Se begrenset garanti for mer informasjon.</div>	<b>VAROITIMENPITEET</b> <div>LUE OHJEET ENNEN KÄYTTÖÄ. Tämän laitteen käytön harjoittelun tulisi tapahtua asianmukaisesti ennen laitteen asetusta. Nämä ohjeet ovat vain viitteellisiä, eikä niitä tarjota lääketieteellisiin suosituksiina. Jos kärsit vakavasta sairaudesta, suosittelemme, että otat yhteyttä valtuutettuun terveydenhuollon ammattilaiseen ennen tämän tuotteen käyttöä. Oikea sovitus vaaditaan tuotteen tehokkuuden takaamiseksi. Joissakin olosuhteissa lääkäri voi määrätä tämän tuotteen. Katso lisätietoja rajoitetuista tukuksista.</div>	<b>МЕРЫ ПРЕДОСТОРОЖИИ</b> <div>ПЕРЕД ИСПОЛЬЗОВАНИЕМ ВНИМАТЕЛЬНО ОЗНАКОМЬТЕСЬ С ИНСТРУКЦИЕЙ. Предварительно необходимо пройти обучение тому, как пользоваться этим устройством. Данные указания являются общими советами, а не медицинскими рекомендациями. Если вы страдаете серьезным заболеванием, мы настоятельно рекомендуем вам проконсультироваться с квалифицированным медиком перед использованием этого изделия. Чтобы использование данного изделия принесло пользу, требуется его правильная установка. В некоторых случаях данное изделие используется по назначению врача. Дополнительную информацию см. в ограниченной гарантии.</div>	<b>注意事项</b> <div>使用前请阅读说明。在使用此装置前，应进行使用装置的正确培训。这些指示仅作为指南，并不作为医学建议提供。如果您患有严重疾病，我们强烈建议您在使使用本产品之前咨询拥有执照的医疗保健专业人士。要使本产品有效，必须正确贴身。在某些情况下，医生可能会在处方中要求使用本产品。请参阅有限保证以了解更多信息。</div>
<b>PLEJEINSTRUKTIONER</b> <div>Håndvask kun ved 30 ° C; Vask med en mild rengøringsmiddel; Lufttørring; Brug ikke blegemiddel eller andre kemikalier.</div>	<b>PLEIEINSTRUKSJONER</b> <div>Håndvask kun ved 30 ° C; Vask med mildt rengjøringsmiddel; Lufttørk; Ikke bruk blekemiddel eller andre kjemikalier.</div>	<b>HOITO-OHJEET</b> <div>Käsipesu vain 30° C; pesu miedolla pesuaineella; ilmkauivaus; älä käytä valkaisuinetta tai muita kemikaleja.</div>	<b>ИНСТРУКЦИИ ПО УХОДУ</b> <div>Стирать только вручную при 30°С с мягким моющим средством, сушить на воздухе, не использовать отбеливатели или другие химические вещества.</div>	<b>保养说明</b> <div>仅在 30°С 的温度中手洗; 用温和的洗涤剂洗涤; 晾干; 请勿使用漂白剂或其他化学用品。</div>
<b>MATERIAALER</b> <div>Nylon, stål.</div>	<b>MATERIAALER</b> <div>Nylon, stål.</div>	<b>MATERIALAALIT</b> <div>Nylon, Teräs.</div>	<b>МАТЕРИАЛЫ</b> <div>Нейлон, сталь.</div>	<b>材料</b> <div>尼龙, 钢。</div>
<b>DER ER INTET NATURGUMMI LATEX I ENHEDEN.</b>	<b>IKKE LAGET MED NATURLIG GUMMILATEKS.</b>	<b>EI VALMISTETTU LUTONNONKUMILATEKSISTA.</b>	<b>НЕ СОДЕРЖИТ НАТУРАЛЬНОГО ЛАТЕКСА.</b>	<b>并非采用天然胶乳制造。</b>
<b>REPORTERER</b> <div>Meld elk ernstig incident met betrekking tot het gebruik van dit instrument aan zowel de Bevoegde Autoriteit in uw staat als de fabrikant (op dit document vermeld).</div>	<b>AVHENDING</b> <div>Produktet kan trygt avhendes i samsvar med lokale lover.</div>	<b>HÄVITTÄMINEN</b> <div>Tuote voidaan hävittää turvallisesti paikallisten lakien mukaisesti.</div>	<b>УТИЛИЗАЦИЯ</b> <div>Товар можно утилизировать в соответствии с местными правилами.</div>	<b>处置</b> <div>可根据当地法律以安全的方式处置产品。</div>
<b>BEGRÆNSET GARANTI</b> <div>Aspen Medical Products, LLC, Irvine, CA 92618, giver garanti over for brugeren, der oprindeligt køber dette produkt, at det er fri for mangler i materiale og udførelse. Den eneste forpligtelse Aspen Medical Products, LLC har i tilfælde af misligholdelse af garantien er reparation eller udskiftning af det eller de defekte produkter eller dele.</div>	<b>AVHENDING</b> <div>Produktet kan trygt avhendes i samsvar med lokale lover.</div>	<b>RAPPORTOINTI</b> <div>Ilmoita tämän laitteen käyttöön liittyvistä vakavista tapahtumista sekä osavaltiosi toimivaltaiselle viranomaiselle että valmistajalle (lueteltu tässä asiakirjassa).</div>	<b>УВЕДОМЛЕНИЕ ОБ ИНЦИДЕНТАХ</b> <div>О любых серьезных инцидентах, связанных с использованием данного устройства, следует сообщать как в компетентный орган вашего штата, так и производителю (указанному в этом документе).</div>	<b>有限保证</b> <div>Aspen Medical Products, LLC, Irvine, CA 92618 向最初购买此产品的用户保证, 此产品不存在材料和生产工艺方面的缺陷. 如果违反该保证, Aspen Medical Products, LLC 的唯一责任是修理或更换有缺陷的产品或部件.</div>
Aspen Medical Products, LLC er ikke forpligtigt til i henhold til denne begrænsede garanti i tilfælde af: <div>(a) Produktet er ikke købt fra Aspen Medical Products, LLC eller gennem en af de autoriserede distributionskanaler; <div>(b) Produktet er blevet ændret; <div>(c) Alle dele, der er sat i produktet og ikke er leveret af Aspen Medical Products, LLC; eller (d) Produktet anvendes ikke i overensstemmelse med Aspen Medical Products, LLC's brugsvejledning.</div></div></div>	Aspen Medical Products, LLC skal ikke ha noen forpliktelse under denne begrænsede garantien dersom: <div>(a) Produktet ikke ble kjøpt fra Aspen Medical Products, LLC eller gjennom dets autoriserete distribusjonskanaler; <div>(b) Produktet er endret; <div>(c) Deler som ikke leveres av Aspen Medical Products, LLC er satt inn i produktet; eller (d) Produktet ikke brukes i samsvar med bruksanvisningen til Aspen Medical Products, LLC.</div></div></div>	Aspen Medical Products, LLC:llä ei ole tämän rajoitetun takuun mukaisia velvoitteita, jos: <div>(a) Tuotetta ei ostettu Aspen Medical Products, LLC:ltä tai sen valtuuttamien jakelukanavien kautta; <div>(b) Tuotetta on muunnettu; <div>(c) Mikä tahansa osa, joita Aspen Medical Products, LLC ei ole toimittanut, liitettiin tuotteeseen; tai (d) Tuotetta ei käytetä Aspen Medical Products, LLC:n Käyttöohjeiden mukaisesti.</div></div></div>	Aspen Medical Products, LLC не несет обязательств по данной ограниченной гарантии, если: <div>(a) продукт не был приобретен у Aspen Medical Products, LLC или через официальные каналы продаж; <div>(b) в продукт были внесены изменения; <div>(c) в продукт были довавлены детали, не поставляемые Aspen Medical Products, LLC; (d) продукт не используется в соответствии с Инструкциями по применению Aspen Medical Products, LLC.</div></div></div>	若产品存在故障或缺陷, 上述规定的责任是唯一和排他性的补救措施. 对于任何直接、特殊、偶发或继发的损失, ASPEN MEDICAL PRODUCTS, LLC 概不承担本保证或任何明示保证项下的责任. 本保证替代所有其他明示或默示保证, 包括关于适销性或特定目的适合性的保证, 以及 ASPEN MEDICAL PRODUCTS 关于因产品的使用引起或相关的损害而产生的所有义务或责任. ASPEN MEDICAL PRODUCTS, LLC 在此否认和排除所有该等保证、义务和责任.
DET FØREGÅENDE ER DET ENESTE OG EKSKLUSIVE RETSMIDDEL FOR SVIKT I SERVICE AV, ELLER MANGEL PÅ, PRODUKTET. ASPEN MEDICAL PRODUCTS, LLC SKAL IKKE VÆRE ANSVARLIG UNDER DENNE ELLER NOEN IMPLISERT GARANTI FOR NOEN DIREKTE, SPECIELLE, TILFELDIGE ELLER FØLGENDE SKADER. DENNE GARANTI ER I FORBINDELSE MED ALLE ANDRE GARANTIER, UTTRYKT ELLER IMPLISERT, INKLUDERT GARANTI OM SALGBARHET ELLER EGENHET FOR ET SPESIFIKT FORMÅL ELLER SPESIFIKK BRUK, OG ALLE FØRPLIKTELSER ELLER ANSVAR FRA ASPEN MEDICAL PRODUCTS FOR SKADER SOM OPPSTRÅR FRA ELLER I FORBINDELSE MED BRUKEN AV PRODUKTENE, SOM HERVED FRASKRIVES OG EKSKLUDERES AV ASPEN MEDICAL PRODUCTS, LLC.	DET FØREGÅENDE ER DET ENESTE OG EKSKLUSIVE RETSMIDDEL FOR SVIKT I SERVICE AF, ELLER MANGEL PÅ, PRODUKTET. ASPEN MEDICAL PRODUCTS, LLC SKAL IKKE VÆRE ANSVARLIG UNDER DENNE ELLER UNDERFØRSTÅENDE GARANTI FOR ALLE DIREKTE, SPECIELLE, TILFELDIGE ELLER FØLGENDE SKADER. DENNE GARANTI ER I FORBINDELSE MED ALLE ANDRE GARANTIER, UTTRYKT ELLER IMPLISERT, INKLUSIVT GARANTIER FOR SALGBARHED ELLER EGENTHED TIL ET SÆRLIGT FORMÅL ELLER BRUG, OG ALLE FØRPLIGTELSER ELLER ANSVAR PÅ DEN DEL AF ASPEN LÆGEMIDLER, DER BRUGES I FORBINDELSE MED LÆGEMIDLER, ANVENDELSE AF PRODUKTERNE, DER ER FRISKRIVET OG UDELUKKET AF ASPEN MEDICAL PRODUCTS, LLC.	EDELTÄÄN ON AINOJA JA YKSINOMAINEN KORVAUSVAATIMUS PUUTTEESEEN TAI VIRHEESEEN TUOTTEEN PALVELUSSA TAI TUOTTEESSA. ASPEN MEDICAL PRODUCTS, LLC EI OLE VASTUUSSA TAKUUN TAI IMPLISITTIISEN TAKUUN MISTÄÄN SUORISTA, ERITYISISTÄ, TAPAHTUMISTA TAI SITA SEURANNEISTA VAHINGOISTA. TÄMÄ TAKUU KOSKEE KAIKKIA KAIKIA TUOKIITA, ILMOITETTUA TAI IMPLISITTIISÄ, MUKAAN LUKIEN TAKUUN MYYNTIKELPOISUDESTA TAI SOVELTUVUUDESTA ERITYISEEN TARKOITUKSEEN TAI KÄYTTÖÖN. JA KAIKKI LAUKEAVUUSTEIDEN VELLVLISUUDEET TAI VASTUUT VÄHINGOILLE. JOTKA JOHTUVAT TUOTTEIDEN KÄYTÖSTÄ TAI LIITYVÄÄ TUOTTEIDEN KÄYTTÖÖN, MISTÄ ASPEN MEDICAL PRODUCTS, LLC TÄMÄN JÄLKENE SANOUTTUU IRTI JA SULKEE POIS.	Вышеизложенное является единственным и исключительным средством возмещения в случае неисправности или дефекта изделия. ASPEN MEDICAL PRODUCTS, LLC в рамках данной гарантии или любых других подразумеваемых гарантий не несет ответственности ни за какие прямые, специальные, случайные или косвенные убытки. Настоящая гарантия заменяет любые другие выраженные или подразумеваемые гарантии, включая гарантию товарной пригодности и пригодности для конкретной цели, а также любые обязательства или ответственность со стороны ASPEN MEDICAL PRODUCTS в отношении повреждений, связанных с использованием изделия; таким образом, ASPEN MEDICAL PRODUCTS, LLC отказывается от них и снимает с себя ответственность.	本保证赋予您特定的法律权利, 并且您可能还享有其他权利, 这些权利因地而异. 您可以索取您在地区的授权分销商名单.
Denne garanti giver dig specifikke juridiske rettigheder, og eventuelle andre rettigheder, dette kan variere fra sted til sted.	Denne garantien gir deg spesifikke juridiske rettigheter og du kan ha andre rettigheter som varierer fra sted til sted.	Tämä takuu antaa sinulle tiettyjä laillisia oikeuksia, ja sinulla voi olla muita oikeuksia, jotka vaihtelevat alueittain.	Данная гарантия дает вам определенные юридические права. Также вы можете обладать и другими правами, которые варьируются в зависимости от местоположения.	
En liste over autoriserede distributører i dit område er tilgængelig efter anmodning.	En liste over autoriserte distributører i ditt område er tilgjengelig ved forespørsel.		Список официальных дистрибьюторов в вашем регионе можно получить по запросу.	